



# Capteur de pression piézoélectrique grande sensibilité

M/02/F  
M/02/FA  
M/02/T  
M/02/TA

5 nC/bar nominale • compensation d'accélération vibratoire (/A) • 250/300°C température max.

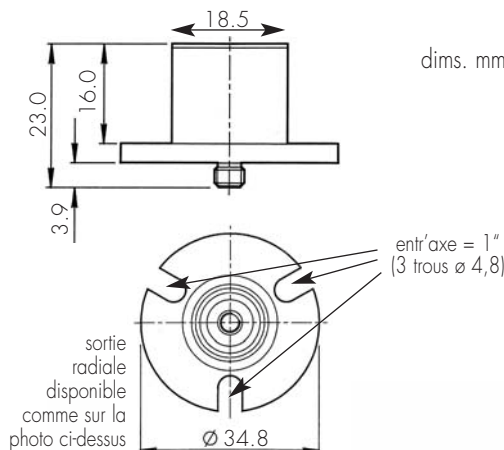
Les capteurs de pression dynamique M/02, dont la taille est réduite de moitié par rapport aux M/01, ont de meilleures caractéristiques acoustiques mais ont une sensibilité inférieure de 14 dB, ce qui revient, pour une électronique de mesure ayant un bruit de fond global de 0,01 pC, à avoir un seuil de mesure de 82 db (2,5 nbar).

Citons quelques exemples d'applications pour ces capteurs : mesures lors d'explosions, surveillance de pression d'injection et de combustion, de pressions dynamiques dans des écoulements etc... Le phénomène à mesurer peut être superposé à une forte pression statique. Les capteurs sont étalonnés à la pression atmosphérique ; pour une utilisation à pression plus élevée, des corrections doivent être apportées.

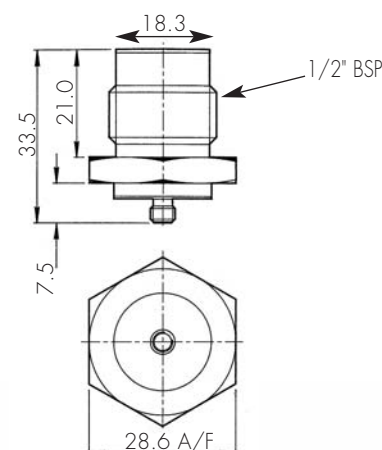
Dans ce cas ou celui d'une utilisation à température élevée, il est conseillé de nous demander de tester sur les capteurs l'étanchéité et la tenue à ces environnements (pression et cycles de température).

Les capteurs de pression piézoélectrique possèdent des caractéristiques mécaniques exceptionnelles : dynamique de mesure élevée, linéarité, stabilité (réétalonnage peu fréquent), très bonne résistance (boîtier en acier inoxydable entièrement soudé), rigidité élevée de la céramique qui permet de mesurer des phénomènes très rapides à fréquence élevée.

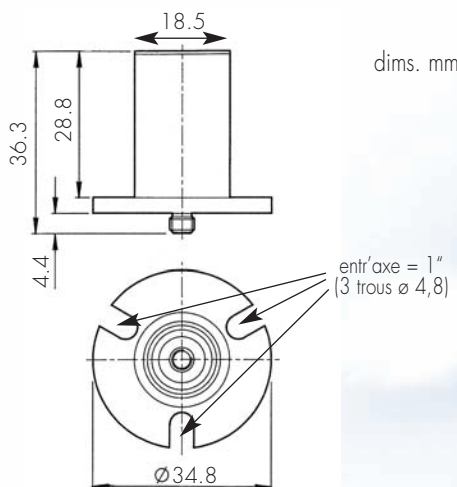
M/02/F



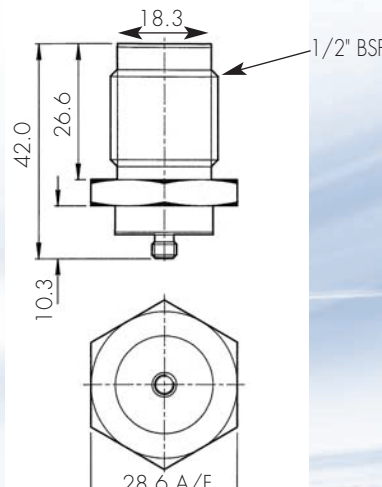
M/02/T



M/02/FA



M/02/TA



## options

- > étalonnage large gamme de températures : -50/+300°C
- > test sous pression du capteur avec (jusqu'à 150 bars) ou sans son câble
- > connecteur hermétique : Microdot, TNC, 7/16 UNS 2 pôles
- > câble semi-rigide intégré
- > sortie isolée

TYPE	COMPRESSION D33	
	M/02/F,T	M/02/FA,TA
Sensibilité à la pression à 20°C, nC/bar	4/6	
Sensibilité à la vibration axiale, pC/g à 20°C	23 max	2,5 max
Capacité, nF	1,4/1,9	2,8/5,0
Fréquence de résonance, kHz	90	70
Gamme de température d'utilisation, °C	- 50 / + 250	
Dérive de la sensibilité/température	- 5 % à - 50°C + 15 % à + 250°C	
Pression statique max d'utilisation, bar	200	
Matériau du boîtier	acier inoxydable 303 S31	
Masse, gramme	46 (F), 70 (T)	56,5 (FA), 77 (TA)
Connecteur	Microdot 10/32 UNF	
Construction	soudé, hermétique	