

Série 04 (suite)

Instrumentation électronique modulaire/modules à fonction unique

Conditionneurs de capteurs

Ils transforment les charges électriques engendrées par les capteurs piézoélectriques en tensions proportionnelles, de basses impédances ; la capacité du câble de liaison n'a pratiquement pas d'influence sur cette conversion.

Dès le réglage de la sensibilité du capteur sur l'amplificateur de charge, 6 gammes sont disponibles en sortie, étalonnées en g (ou unités mécaniques) par volt.

Cette famille regroupe les modèles ayant un très faible niveau de bruit interne CA/04/N, CA/04/NL, CA/04/NH, CA/04/EH avec possibilité d'avoir une réponse en basses fréquences étendue (0,1Hz min) ; des amplificateurs à entrées différentielles CA/04/D, CA/04/DH et enfin le CA/04/V qui possède un intégrateur simple pour obtenir la vitesse d'un signal périodique à partir de la grandeur accélération.

La transmission sur de longues distances du signal de sortie d'un capteur piézoélectrique est dégradée par la présence de bruit, une amplification locale peut résoudre ce problème.

Les modules VV/04 et V4/04 sont les modules de conditionnement pour des capteurs piézoélectriques associés à un convertisseur charge/tension QVC.

Le convertisseur QVC diminue l'influence du bruit car le signal devient basse impédance, mais en contrepartie a une capacité de transmission limitée.

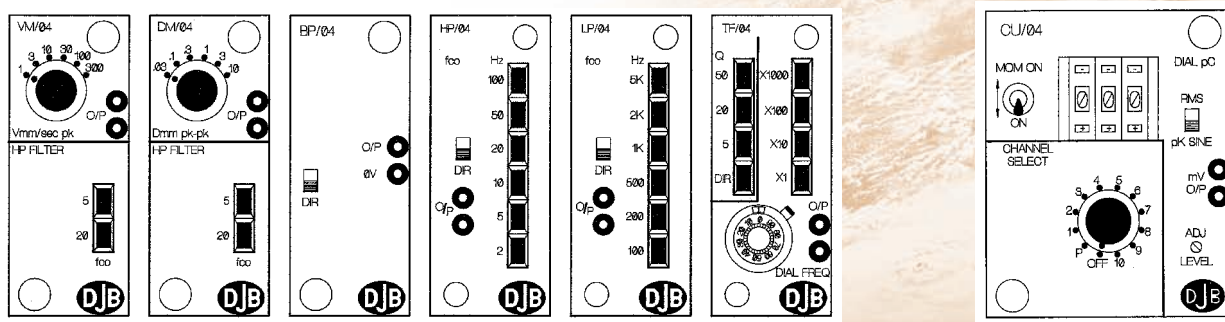
Filtres, intégrateurs, calibrateur

Tous les filtres ont un gain unitaire dans leur bande passante, les intégrateurs possèdent un filtre passe-haut pour diminuer le bruit.

Les intégrateurs simples VM/04 ou doubles DM/04 ne peuvent être appliqués qu'à des signaux périodiques quasi statiques. VM/04 et DM/04 transforment respectivement la grandeur accélération en la grandeur vitesse et déplacement, ils possèdent tous les deux un gain réglable sur 50 dB et sont disponibles pour différentes dynamiques de mesure.

Les filtres sont classés en 4 sous-familles : HP/04 filtre passe-haut, LP/04 filtre passe-bas, BP/04 filtre passe-bande à fenêtre figée, TF/04 filtre passe-bande à fenêtre réglable. HP/04 et LP/04 possèdent 6 fréquences de coupure discrètes dont les valeurs sont dans un rapport 50 : 1.

Les familles de fonctions de la SÉRIE 04 ...



Série 04 (suite)

Instrumentation électronique modulaire/modules à fonction unique

BP/04 est utilisé spécifiquement comme filtre réducteur de bruit alors que TF/04 participe davantage aux analyses manuelles en fréquences.

Le module calibrateur CU/04 génère une tension sinusoïdale efficace ou crête d'amplitude variable et permet de faire une calibration électronique d'amplificateurs de charge. 10 amplificateurs de charge peuvent être calibrés individuellement ou simultanément.

Visualisation, contrôle, coffrets

Les vu-mètres MU/04, MU/04/E et MU/04/L sont analogiques et mono-voies ; ils peuvent afficher la valeur crête ou efficace vraie ; MU/04/L possède en plus un convertisseur linéaire/logarithmique qui lui confère une dynamique de lecture de 60 dB.

Le MU/04/E possède un multiplexeur en entrée pour l'affichage d'un signal choisi parmi plusieurs.

Le DD/04 et les modèles dérivés sont des vu-mètres digitaux 3¹/₂ digits avec réglage de gain automatique.

Le PM/04 permet la mémorisation de crête avec affichage digital.

Le module détecteur de seuils LA/04 présente l'intérêt d'avoir une temporisation réglable, ceci permet de rendre le détecteur insensible aux signaux parasites qui peuvent être de fortes amplitudes mais le plus souvent de courtes durées.

Boîtiers et châssis pour recevoir les cartes 04

Sélecteur d'entrées : IS/04.

Sélecteur de sorties ou de grandeurs : gamme OS/04.

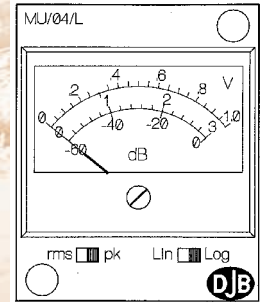
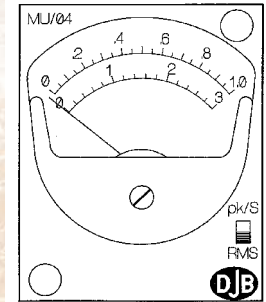
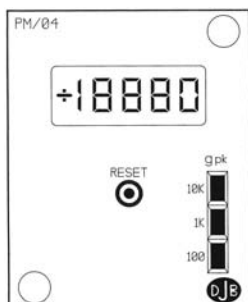
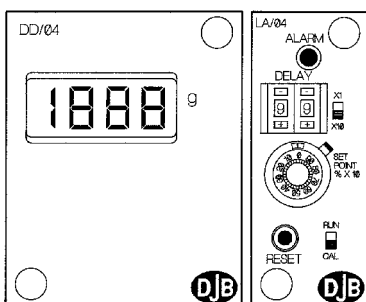
Ensemble de commandes internes pour scrutations

2 à 12 largeurs de module peuvent être enfichées dans ces coffrets en plus de l'alimentation pour ces cartes.

Les connecteurs d'entrées et de sorties sont placés sur la face arrière et suivant la place disponible, toutes les sorties intermédiaires de la chaîne de mesure peuvent être demandées.

L'alimentation peut être : secteur 220/110 V, 50/60 Hz ou mixte secteur/batteries internes rechargeables ou également externes 12/15 V, 24/28 V avec convertisseur DC/DC intégré en entrée.

Les familles de fonctions de la SÉRIE 04 ...



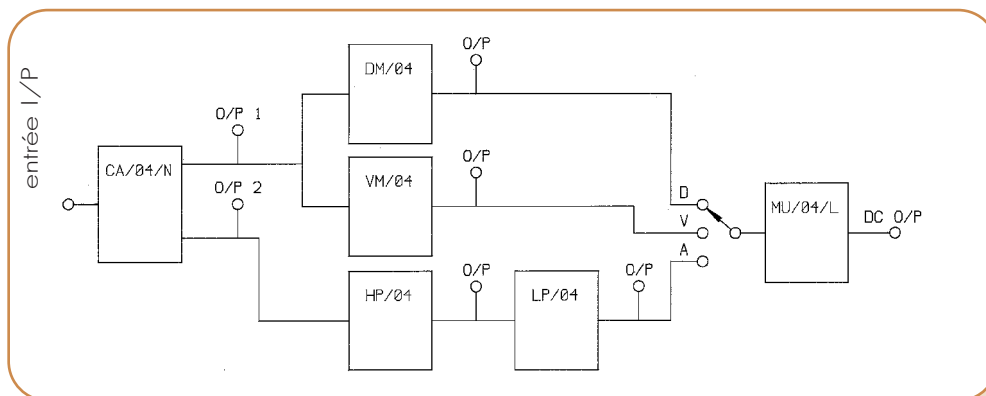
Exemple

PC/04/8/PS/B

Instrumentation électronique modulaire/modules à fonction unique



SCHEMA SYNOPTIQUE FONCTIONNEL DU BOÎTIER PC/04/8/PS/B



Les familles de fonctions de la SÉRIE 04 ...

