



indication alarme • seuil haut réglable
temporisation réglable • verrouillage possible du mode alarme

Le LA/04 est un module à un seuil alarme, la valeur du seuil et de la temporisation sont réglables. Il permet de détecter si un signal dépasse, pendant une durée donnée, une amplitude choisie. Ses applications se trouvent principalement dans la surveillance vibratoire, les essais de fatigue etc...

L'information de la présence d'un état "ALARM" est transmise par un indicateur lumineux (LED) et des contacts relais.

La possibilité de jouer aussi sur la durée (temporisation) permet d'éviter tout déclenchement intempestif pouvant être dû à des signaux transitoires de forte amplitude mais de courte durée, des parasites par exemple, qui présentent peu de danger pour une structure car pauvres en énergie. Il faut souligner que cette temporisation n'a rien à voir avec la constante de temps de la fonction de lissage d'un convertisseur AC/DC.

La temporisation du LA/04 ne dépend pas de la différence d'amplitude entre le signal et le seuil fixé.

La figure 1 donne le synoptique du LA/04, deux modes de fonctionnement sont disponibles :

MODE "RUN"

on règle le seuil sur la gamme 10/110 % sur un potentiomètre 11 tours. La valeur fixée représente le pourcentage d'un volt efficace ou crête. La valeur de la temporisation peut être choisie entre 0,1 et 99 secondes (affichage digital, incrément 0,1 et 1 seconde). Après un état alarme, le système peut être réinitialisé en utilisant le bouton-poussoir RESET.

MODE "CAL"

permet de vérifier le réglage d'un seuil, la temporisation n'est plus active, l'indication lumineuse apparaît dès que le signal dépasse le seuil. L'entrée "Relay Inhibit" offre la possibilité de désactiver le relais alarme de sortie.

options

> surveillance/dépassement vers le bas d'un seuil (alarme basse).

ERREUR CONVERTISSEUR EFFICACE - VRAIE/FACTEUR DE CRÊTE

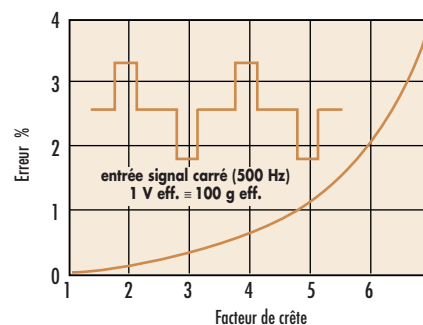
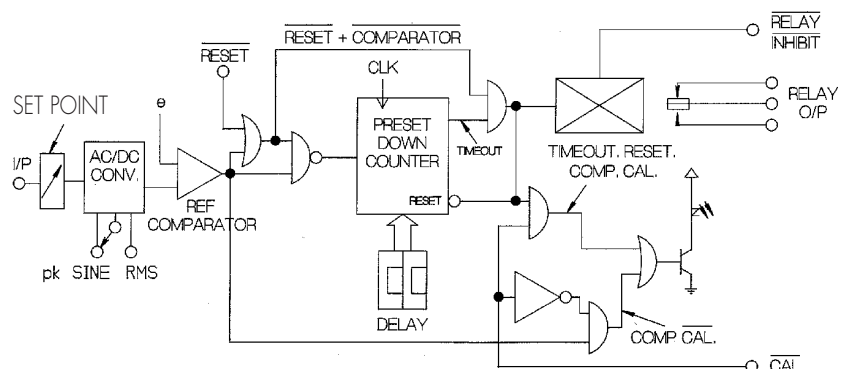


FIG. 1 - SCHÉMA SYNOPTIQUE FONCTIONNEL



TYPE	LA/04
Entrée	mono-voie
Gamme pour le seuil	10/100 % de 1 V efficace ou crête en entrée
Précision sur seuil, %	± 3 sur lecture pour sinus en entrée, 500 Hz; ± 5 pour facteur de crête 3 : 1 signal carré, 500 Hz
Bande passante à 5 %, Hz	5/50 k
Impédance d'entrée, kΩ	100
Temporisation, secondes	0,1/9,9 incrément 0,1 ; 1/99 incrément 1
Précision sur temporisation	± 5 % sur lecture + 1 (du digit le moins significatif)
Relais de puissance tension, courant max d'opération	1 contact inverseur 100 V c.a., 1 A, charge résistive
Tension d'alimentation Vs, V	± 15
Courant d'alimentation à Vs = ± 15 V, mode "RUN", mA	+ 35, - 22
Courant d'alimentation à Vs = ± 15 V, mode "ALARM", mA	+ 30, - 4