

Série 04 : calibrateur de voies de mesure

CU/04



calibrateur multi-voies • générateur d'un signal sinusoïdal de fréquence 70 Hz et d'amplitude variable 0/999 pC (mV)

Le module CU/04 génère une tension sinusoïdale efficace ou crête d'amplitude variable et permet de faire une calibration électronique d'amplificateurs de charge. 10 amplificateurs de charge peuvent être calibrés individuellement (sélecteur "channel select" 1-10) ou simultanément (sélecteur sur P).

L'amplitude du signal sinusoïdal de calibration, de fréquence 70,5 Hz, est réglable sur la plage 1-999 mV avec un incrément de 1 mV grâce à un commutateur digital 3 décades.

Tout décalage éventuel de cet atténuateur peut être corrigé au moyen d'un tournevis sur le point de réglage ADJ LEVEL. La présence d'un vu-mètre dans la chaîne de mesure facilite ce réglage et l'utilisation en général du CU/04.

Un commutateur RMS/pk SINE permet de choisir entre un signal sinusoïdal efficace ou crête et un interrupteur à bascule MOM ON/ON à trois positions permet d'activer le CU/04 : momentanément, tant que le commutateur est maintenu en position vers le haut MON ON (relâche = arrêt) ; constamment commutateur sur ON et arrêt position centrale.

La tension de sortie du CU/04 doit être envoyée sur l'entrée CAL INPUT des amplificateurs de charge, ce signal passe alors dans un condensateur d'étalonnage 1 nF qui transforme cette amplitude de tension en une amplitude de charge (1 mV \rightarrow 1 pC).

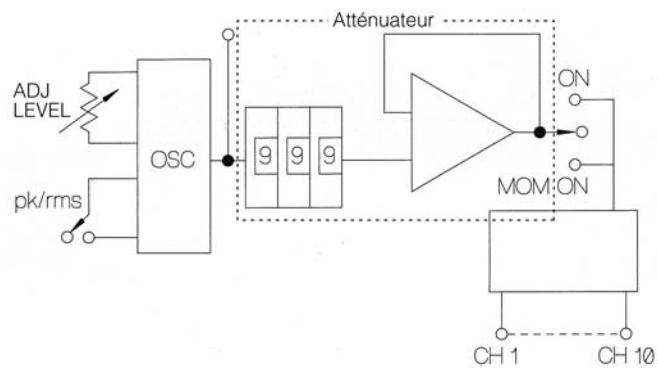
Ainsi le signal de calibration simule le signal provenant d'un accéléromètre et peut d'ailleurs être superposé à un signal accélérométrique.

REMARQUE

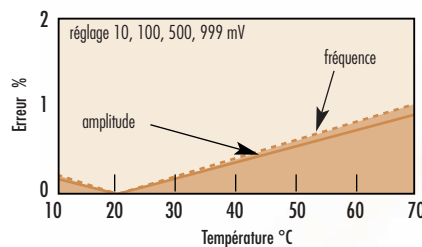
Une accélération sinusoïdale d'amplitude 1 g crête et de fréquence 70,5 Hz correspond à une vitesse sinusoïdale d'amplitude 22 mm/s crête et à un déplacement sinusoïdal de 1 mm d'amplitude crête à crête.

Ainsi des signaux vitesse et déplacement peuvent être également vérifiés ou calibrés.

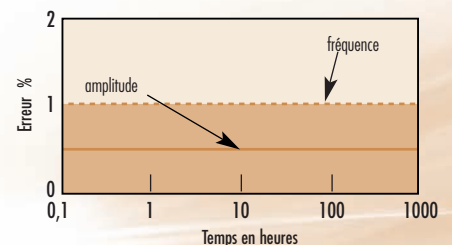
SCHÉMA SYNOPTIQUE FONCTIONNEL



ATTÉNUATION DE LA SORTIE EN FONCTION DE LA TEMPÉRATURE RÉF. À 20 °C



ATTÉNUATION DE LA SORTIE EN FONCTION DU TEMPS



TYPE	CU/04
Oscillateur	amplitude : 1 V (ajustable) crête ou efficace ; fréquence : 70,5 Hz \pm 1 %
Distorsion, %	0,2
Atténuateur	0/999 mV crête ou efficace incrément 1 mV réglage par commutateur digital 3 décades. Précision 1 % \pm 0,1 mV
Sélecteur de voies	amplificateur de charge sur lequel doit apparaître le signal : <ul style="list-style-type: none"> • un parmi 10 • 10 simultanément (position P) ; • aucun (position OFF). Les voies non sélectionnées sont mises à la terre
Impédance de sortie à 70,5 Hz, Ω	< 0,1
Tension d'alimentation Vs, V	\pm 10/15
Courant d'alimentation à Vs = \pm 15 V, mA	\pm 10