

Convertisseur charge/tension hybride miniature

QV/01
QV/02



convertisseur miniature charge/tension • circuit hybride • transmission sur de longues distances, plusieurs centaines de mètres • gain 1 ou 10 mV/pC • option /L (basses fréquences)

COMPARAISON QI/01 QV/01

Le signal issu d'un capteur piézoélectrique peut être dégradé de façon significative par le câble de liaison ; la solution, consistant en une amplification avant la transmission est réalisée par les modules convertisseurs charge/courant QI/01 et charge/tension QV/01.

Ces deux solutions utilisent une alimentation située à l'autre extrémité du câble par rapport au capteur ; les signaux de mesure et d'alimentation étant superposés sur le même câble.

Du fait de la transmission du signal sous une tension nulle, la solution QI/01 est mieux adaptée pour les très grandes longueurs de câble car le signal tension, en sortie du QV/01 joue le rôle d'une source d'énergie au contact de l'impédance du câble de liaison ; cela impose quelques contraintes sur la longueur de câble utilisable avec cette solution.

Néanmoins l'intérêt du convertisseur charge/tension repose principalement sur une alimentation/conditionneur très simplifiée. DJB ne commercialise plus les convertisseurs QI/01.

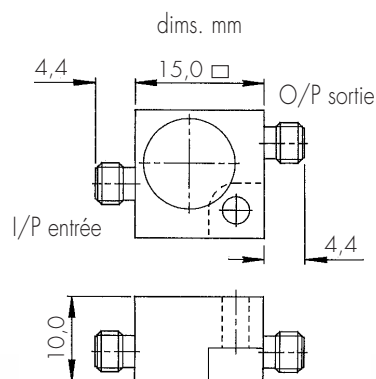
CAPACITÉ DE TRANSMISSION DU QV/01, QV/02

La source d'alimentation du QV/01, QV/02 est de type courant constant.

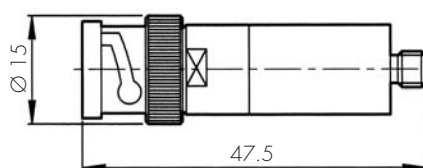
La valeur de ce courant détermine la capacité de transmission.

Ainsi avec une alimentation de 4 mA, 5 V crête, et une bande passante voulue jusqu'à 5 kHz, 2,5 mA du courant vont servir à la transmission (1,5 mA sert à l'alimentation propre du QV/01, QV/02) soit la possibilité de transmettre sur une ligne d'impédance 2 k Ω c'est à dire l'équivalent d'un câble coaxial de 160 mètres de long, de capacité 100 pF/m.

QV/01/1(10)

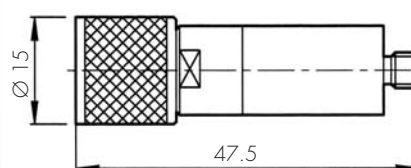


QV/02/1(10)



Fiche mâle droite BNC - Prise femelle Microdot

QV/02/1(10)/T

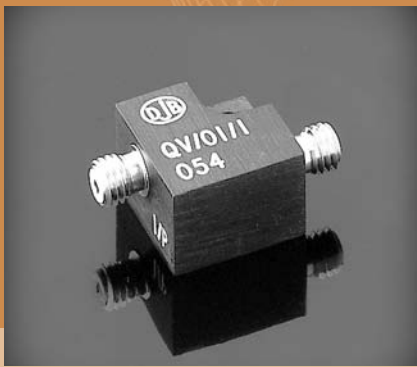


Fiche mâle droite TNC - Prise femelle Microdot

TYPE	QV/01/1 QV/02/1	QV/01/1 QV/02/10
Gain, mV/ pC $\pm 2\%$ à 500 Hz	1	10
Charge max en entrée, nC	5	0,5
Capacité en entrée/1 % réduct. gain, nF	20	2
Bruit de fond, pC	0,01	0,005
Tension max en sortie, V	5	
Bande passante (-3 dB), Hz	0,7/100 k	5/100 k
option /L	0,35/100 k	2,5/100 k
Impédance de sortie, Ω	10	70
Réjection fluctuations d'alimentation, dB	-70	
Délai de stabilisation en sec. option /L	5 pour fo 0,7 Hz 10 pour fo 0,35 Hz	5 pour fo 5 Hz 10 pour fo 2,5 Hz
Tension d'alimentation	+ 15/35 V pour sortie 5 V crête	
Courant max d'alimentation, mA	20 à 20°C, 10 à 125°C	
Gamme d'utilisation en température, °C	-50/+125	
Tenue aux chocs et vibrations	1000 g, 1 ms demi-sinus vibration : standard DEF STAN 07-55 Pt 2	
Matériau du boîtier	aluminium HE 30 (QV/01), laiton nickelé (QV/02)	
Construction	époxy, soudé	
Masse, gramme	5,5 (QV/01)	
Connecteurs entrée/sortie	Microdot (QV/01), BNC ou TNC/Microdot (QV/02)	

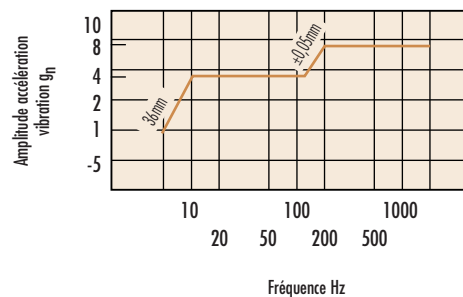
Convertisseur charge/tension hybride miniature

QV/01
QV/02



convertisseur miniature charge/tension • circuit hybride • transmission sur de longues distances, plusieurs centaines de mètres • gain 1 ou 10 mV/pC • option /L (basses fréquences)

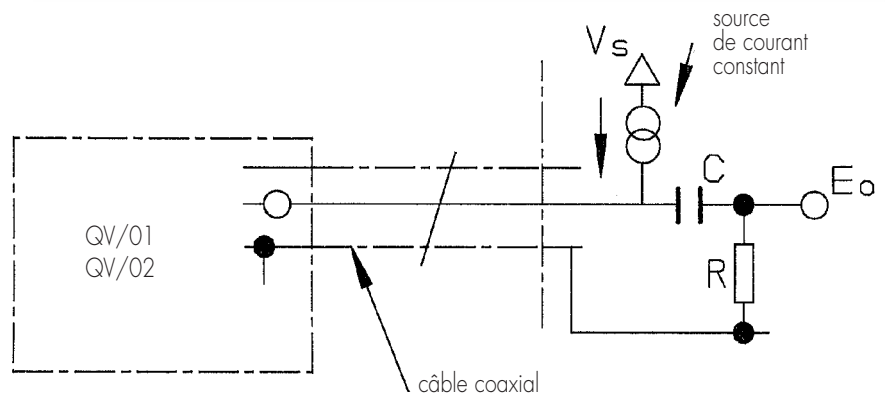
DEF STAN 07-55 (PART 2)



La valeur du courant d'alimentation peut être de 15 mA maximum pour des applications nécessitant une importante capacité de transmission.

L'utilisation du QV/01, QV/02 étant donc souvent liée à celle de câbles de longueurs relativement courtes, les phénomènes de type filtre passe-bas et chute de tension engendrés par la présence du câble, sont dès lors minimisés.

FIG. 1 - DESCRIPTION DU PRINCIPE D'ALIMENTATION



INTERFACE D'ALIMENTATION

L'interface minimum d'alimentation du QV/01, QV/02 se compose d'une source de tension et d'une diode à courant constant (fig.1).

L'atténuation des fluctuations d'alimentation est de l'ordre de 60 dB, il n'y a donc pas de nécessité à utiliser une alimentation régulée.

La tension de repos du QV/01, QV/02 est d'environ 9 V à + 20°C, elle passe à 11/12 V à + 125°C.

A la température maximale d'utilisation, l'alimentation doit être de 18 V pour éviter tout problème de limitation sur la dynamique de

mesure. Cet interface est à présent généralement disponible sur certains analyseurs, collecteurs de données, enregistreurs etc... mais il convient toutefois d'en vérifier les caractéristiques. En effet, avec une alimentation de 12 V, le signal de sortie du QV/01, QV/02 risque d'être tronqué.

Les modules VV/04 et V4/04 de notre gamme, intègrent cet interface minimum, alimentation 28 V/4 mA mais également : des indicateurs tests de ligne : circuit-ouvert (O/C) et court-circuit (S/C) ; un étage de normalisation suivant la sensibilité du capteur 1/110 V/g* ; 6 niveaux de gain* à 10 dB d'intervalle donnant un signal en sortie de 0,0316 à 10 g/V. (* : pour VV/04). Ces modules sont aussi les conditionneurs des capteurs à électronique intégrée, convertisseur charge/tension.

CONSTRUCTION

Circuit hybride en couche épaisse.

Il est logé dans un bloc miniature en aluminium anodisé de dimensions 15 x 15 x 10 mm (QV/01). Grâce à un trou percé dans un coin de ce bloc, il peut être fixé isolé.

Pour le QV/02, le circuit est logé dans un adaptateur de ligne droit Microdot femelle - BNC (ou TNC) mâle.

options

- > version multi-voies
- > intégration dans bloc, connecteurs personnalisés